

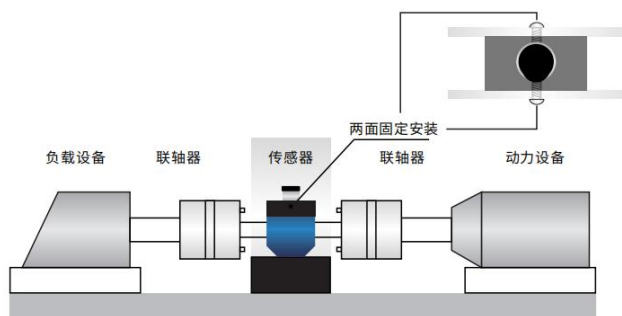
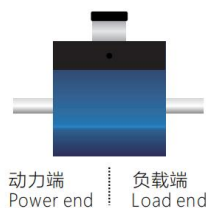
# JUL-TQ101 扭矩传感器



## ■特点与用途 Features&Applications

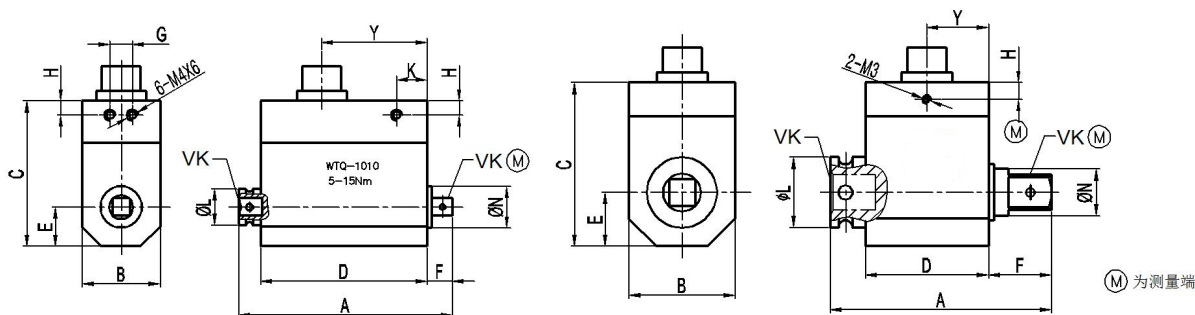
- ▶输出正反扭矩信号
- ▶精度高, 稳定性能好
- ▶两端均为键连接, 安装使用方便
- ▶最高转速不超过 4000RPM
- ▶适用于粘度计, 电动(气动, 液力)扭力计、产品质量控制、旋转动力设备输出扭矩及功率检测等扭矩测量控制场合

## ■安装/受力 Installation/force



技术参数 Technical specifications		
量程	Capacity	5~1000Nm(可选)
输出灵敏度	Rated output	1.5±0.2mV/V
零点输出	Zero balance	±0.02mV/V
非线性	Non-linearity	0.1%F.S
滞后	Hysteresis	0.03%F.S
重复性	Repeatability	0.03%F.S
输入电阻	Input impedance	750±10Ω
输出电阻	Output impedance	700±5Ω
绝缘电阻	Insulation	≥5000MΩ/100VDC
激励电压	Recommended excitation	5 ~ 15VDC
温度灵敏度漂移	Temp.effect.on output	0.05%F.S./10°C
零点温度偏移	Temp.effect.on zero	0.05%F.S./10°C
温度补偿范围	Compensated temp range	-10 ~ 60°C
工作温度	Operation temp range	-20 ~ 80°C
安全超载	Safe overload	150%
极限超载	Ultimate overload	200%
电缆尺寸	Cable size	Φ5x3000mm

## 外形尺寸 External Dimension



量程Nm	VK	A	B	C	D	E	F	G	H	K	ΦL	ΦN	Y	轴向力N	径向力N
5,10,15	1/4"	77	28	52	58	14	8.5	8	5	11	13	14.8	38	150	30
20,30	3/8"	74.5	38	58	44	19	18	/	6	/	25	12.7	22	500	60
100	1/2"	79	38	58	44	19	22.5	/	6	/	25	16.6	22	700	100
200-500	3/4"	97	58	76	50	29	30	/	5	/	40	30	25	2000	150
1000	1"	112	73	90	57	36.5	34.5	/	5	28.5	50	40	28.5	4000	250